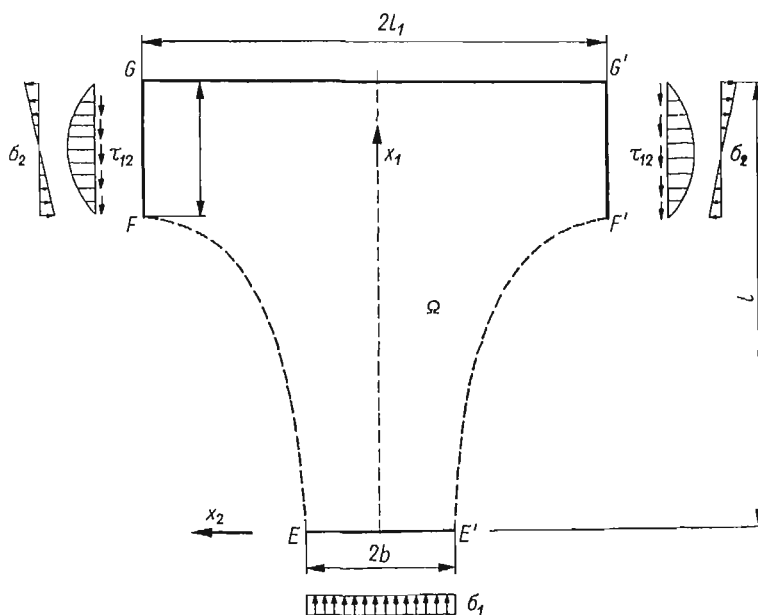


ZASTOSOWANIE ELASTOOPTYCZNYCH BADAŃ MODELOWYCH DO WYZNACZANIA  
OPTIMALNYCH KSZTAŁTÓW KONSTRUKCJI PŁASKICH

ROMAN S. DOROSZKIEWICZ, JERZY LIETZ, STEFAN OW CZAREK  
(WARSZAWA)

1. Wstęp

Zagadnienie wyznaczenia optymalnej linii brzegu ośrodka odkształcanego w zakresie sprężystym jest bardzo ważne w projektowaniu elementów konstrukcji i ich wzajemnych połączeń. Do takich elementów należą wały i pręty o zmiennej średnicy, koła zębate, węzły kratownic, połączenia belek i słupów itp. Nieuwzględnianie tych zagadnień prowadzi do konstrukcji narażonych na ujemne efekty karbu, obniżające ich maksymalną nośność, co pociąga za sobą zmniejszenie bezpieczeństwa projektowanych konstrukcji.



Rys. 1. Warunki brzegowe naprężeń w węźle trójramiennym

W celu ustalenia rozważań zagadnienia optymalizacji brzegów obszarów płaskich posłużymy się przykładem węzła trójramiennego (rys. 1). Założymy, że węzeł ten został wycięty z konstrukcji i jego granice na odcinkach  $FGG'F'$  i  $EE'$  oraz obciążenia działające wzdłuż tych granic są dane.

Sformułowanie zagadnienia na gruncie płaskiej teorii sprężystości jest następujące.

Mając dane granice obszaru  $\Omega$  na odcinkach  $FGG'F'$  i  $EE'$  oraz wartości naprężeń brzegowych wzdłuż tych granic należy znaleźć linię ograniczającą ten obszar na odcinku  $EF$  tak, aby był spełniony warunek kształtowania odnośnie całego obszaru. Krawędzie  $EF$  i  $E'F'$  są nieobciążone. Jako kryterium optymalności przyjmujemy stałość wielkości niezerowego naprężenia głównego nazywanego w elastooptyce naprężeniem brzegowym, wzdłuż kształtowanego brzegu  $\sigma_b = \text{const}$ .

W przypadku stosowania funkcji naprężeń Airy'ego należy znaleźć taki brzeg obszaru  $\Omega$ , aby w tym obszarze i na jego brzegach były spełnione następujące warunki na funkcję  $F$ :

a) Funkcja  $F(x_1, x_2)$  spełnia w obszarze równanie

$$(1) \quad \nabla^4 F = 0,$$

w którym  $\nabla^4$  oznacza operator biharmoniczny.

b) Na danych brzegach  $EE'$ ,  $F'G'$ ,  $G'G$ ,  $GF$  spełnione są warunki na wartości pierwszych pochodnych cząstkowych  $F_{,1}$  i  $F_{,2}$

$$(2) \quad F_{,1} = G_1(x_1, x_2), \quad F_{,2} = G_2(x_1, x_2).$$

c) Na poszukiwanym brzegu  $EF$  i  $E'F'$  pochodne cząstkowe funkcji  $F$  mają stałe wartości

$$(3) \quad F_{,1} = C_1, \quad F_{,2} = C_2.$$

d) Na poszukiwanym brzegu  $EF$  jest spełniony warunek

$$(4) \quad \nabla^2 F = C,$$

w którym  $\nabla^2$  oznacza operator Laplace'a.

Warunek (1) zastępuje równania równowagi i ciągłości deformacji w obszarze. Warunki (2) i (3) wynikają z całkowania naprężeń wzdłuż brzegów obszaru. Prawa strona równania (4) jest niezmiennikiem wyrażającym się sumą naprężeń głównych. Wzdłuż brzegu wolnego od obciążeń niezmiennik ten jest równy wartości naprężenia normalnego o kierunku stycznym do brzegu. Z kryterium optymalizacji — wyrównania naprężenia brzegowego do stałej wartości — wynika równanie (4).

Z matematycznego punktu widzenia należy rozwiązać zagadnienie brzegowe równania biharmonicznego z warunkami brzegowymi niejednorodnymi, o nieustalonej *a priori* części granicy obszaru, oraz wyznaczyć tę granicę z warunku narzuconego na poszukiwaną funkcję. Sformułowane zagadnienie sprowadza się więc do określenia wpływu granicy obszaru na rozwiązanie zagadnienia brzegowego równania biharmonicznego, a następnie wyboru takiego brzegu, który spełniałby postawiony warunek optymalizacji.

Zależność rozwiązania zagadnienia brzegowego równania biharmonicznego od granicy obszaru była przedmiotem prac [1], [2]. Prace te dotyczyły jednak szczególnych obszarów płaskich jakimi są półpłaszczyzna i obszar kolisty oraz szczególnych zakresów zmian brzegów. Ponieważ zagadnienie wpływu zmiany obszaru na rozwiązanie problemu brzegowego równania biharmonicznego dotychczas nie doczekało się ogólnego rozwiązania, również rozwiązanie zagadnień optymalizacji obszarów płaskich było możliwe jedynie

w szczególnych przypadkach. Uzyskano zadowalające rozwiązanie teoretyczne powyżej sfomrowalnego zagadnienia optymalizacji brzegów jedynie w dwóch przypadkach:

— wyznaczenia kształtu otworu w tarczy nieskończonej w przypadku rozciągania dwukierunkowego [3],

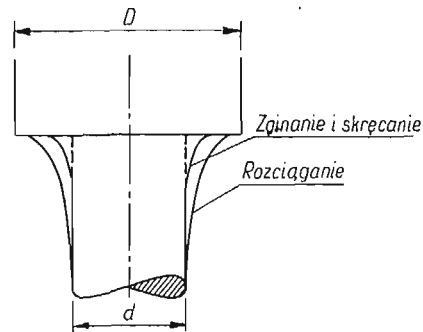
— optymalizacji kształtów korbów i linii przejścia w prętach rozciąganych o dużym przekroju [4].

Inne problemy z tego zakresu wynikające z praktyki inżynierskiej były dotychczas rozwiązywane za pomocą badań eksperymentalnych.

Spośród wszystkich metod rozwiązań tego zagadnienia na drodze eksperymentu najczęściej stosowane są modelowe badania elastoptyczne. W badaniach tych rozwiązanie zagadnienia uzyskuje się metodą kolejnego poprawiania brzegu na podstawie wyników uzyskanych z badań modelu nie spełniającego warunku kształtowania.

## 2. Przegląd prac dotyczących eksperymentalnego wyznaczenia linii brzegu o stałym naprężeniu

Zadanie efektywnego wyznaczenia brzegów o stałym naprężeniu zostało postawione po raz pierwszy przez BAUDA. Zajmował się on obrzeżem o stałym naprężeniu w przypadku wałów o zmiennej średnicy, poddanych rozciąganiu. W pracy [5] stwierdzono, że w przypadku dużego stosunku większej ze średnic wału do mniejszej brzeg o stałym naprężeniu jest identyczny z konturem wolnego strumienia wody wypływającego z okrągłego otworu. Rozważania BAUDA znalazły potwierdzenie w badaniach elastoptycznych THUMA i BAUTZA [6]. Rozszerzyli oni badania wykonane przez BAUDA na zginanie i skręcanie oraz na większy zakres stosunków średnic wału. W pracy tej wykazano, że przy jednakowym zamocowaniu części wału o większej średnicy, brzegi o stałym naprężeniu odpowiadające zginaniu i skręcaniu są identyczne, natomiast brzeg wału rozciąganego jest



Rys. 2. Zależność kształtu brzegu od warunków obciążenia wału o zmiennej średnicy

położony po ich zewnętrznej stronie (rys. 2). Podano również interpretację warunku wyrównania naprężenia brzegowego w elastoptyce jako równoległości skrajnej izochromy do brzegu badanego modelu.

W badaniach elastoptycznych DURELIEGO i MURRAYA [7] poszukiwano zależności naprężenia na brzegu eliptycznego otworu od stosunku jego półosi, w tarczy dwukierunkowo rozciąganej. Na podstawie obserwacji modeli wykazano, że naprężenie dookoła otworu jest stałe, jeżeli stosunek osi elipsy jest równy stosunkowi stałych naprężeń wywieranych na wzajemnie prostopadłych krawędziach.

Wyznaczaniem linii przejścia pomiędzy dwoma zębami koła przekładni zajmowało się wielu autorów. Między innymi HEYWOOD [8] porównał wyniki badań ciągłego połączenia pomiędzy dwoma zębami koła przekładni z badaniami obrzeża ograniczonego dwoma łukami koła i linią prostą. Ten sam autor [9] i [10] zajmował się wyznaczaniem linii łączącej dwa boki kołnierza obudowy silnika. Zaproponował on metodę kolejnego ulepszania kształtu modelu opartą na dodawaniu warstwy materiału w punktach, w których naprężenia występujące w modelu badanym są większe od nominalnego i odejmowaniu w punktach o naprężeniach mniejszych od nominalnego. Grubość warstwy dodawanej lub odejmowanej określono za pomocą wzoru empirycznego

$$(5) \quad \delta = \alpha R \left( \sqrt{\frac{\sigma_b}{\sigma_N}} - 1 \right),$$

w którym przyjęto oznaczenia:

przesunięcie brzegu (dodatnie na zewnątrz, ujemne do wewnątrz),  
promień krzywizny brzegu,  
naprężenie brzegowe,

$\sigma_N$  naprężenie nominalne,

$\alpha$  stała równa około 1,5 (wybierana metodą prób).

Nieokreśloność stałej  $\alpha$  oraz wyznaczanie promienia krzywizny obrzeża  $R$  z pomiaru w każdym punkcie brzegu są powodem dużej dowolności rachunku zaproponowanego przez HEYWOODA. Posługując się wzorem (5) wyznaczył on efektywne linie przejścia pomiędzy bokami kątownika zginanymi na końcach czystym momentem (rys. 3). Proces poprawy brzegu modelu powtarzano siedmiokrotnie, co wskazuje na słabą zbieżność zaproponowanego postępowania.

Z opublikowanych prac widać, że zbieżność stosowanych dotychczas eksperymentalnych metod kolejnego ulepszania kształtu brzegu jest bardzo mała. Wynika to z faktu, że oparte są one na przesłankach intuicyjnych, a nie na ogólnym rozwiązaniu zagadnienia zmiany naprężeń przez zmianę funkcji brzegu, przy ustalonych warunkach obciążenia badanego modelu.

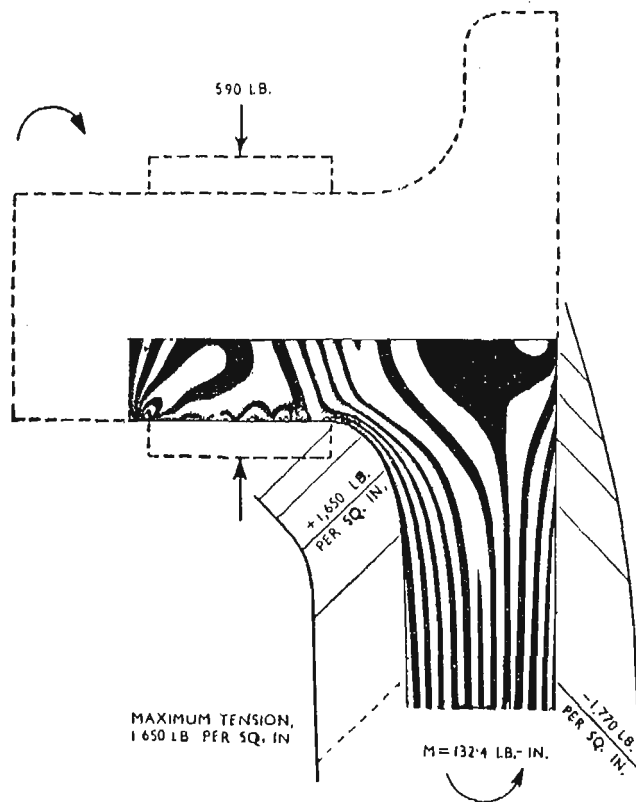
W dalszym ciągu artykułu przedstawimy metodę iteracyjną wyznaczania optymalnego kształtu brzegu modelu płaskiego opracowaną przez S. OWCZARKA.

Tok postępowania w tej metodzie jest następujący:

- a) wyznaczenie przybliżonego kształtu optymalizowanego brzegu modelu,
- b) wyznaczenie przy pomocy elastooptyki naprężenia brzegowego w tym modelu,
- c) wypisanie zależności naprężenia brzegowego od współrzędnych brzegu optymalizowanego, w oparciu o przybliżoną teorię, na przykład klasyczną wytrzymałość materiałów,
- d) określenie przesunięcia  $\delta$  a następnie kształtu brzegu modelu do badań w etapie następnym, z wartości [punkt b)] i gradientu [(punkt c)] naprężenia brzegowego.

Kolejne etapy są powtarzane aż do spełnienia kryterium kształtowania, to jest stałości naprężenia wzdłuż optymalizowanego brzegu.

Czynności a) i b) są identyczne ze stosowanymi przez innych autorów w rozwiązywaniu analogicznych problemów. Istota opisywanej metody zawarta w punktach c) i d) polega na tym, że wielkość przesunięcia brzegu  $\delta$  jest wyprowadzona z rozważań nad zmianą naprężenia brzegowego przy zmianie jego kształtu.



Rys. 3. Kształt linii brzoj o stałym naprężeniu kątownika obciążonego czystym momentem

Zasadniczą treść metody z wyprowadzeniem wzorów i przykładem obliczenia brzoju ulepszonego w oparciu o wyniki badań modelu wstępnego podano w punkcie 5. Zastosowanie metody zilustrowano na przykładzie wyznaczenia optymalnego kształtu połączenia słupa z belką przy danym polu statycznym sił zewnętrznych.

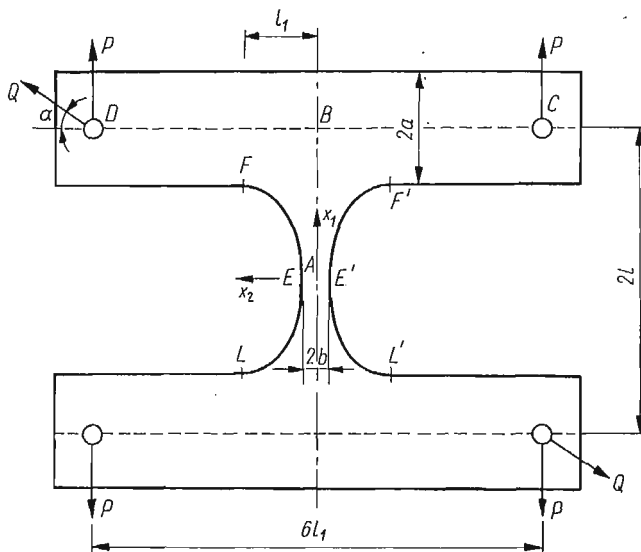
### 3. Schemat, obciążenia i opis kolejnych etapów wyznaczania kształtów modeli

Model przyjęty do badań i obciążenia, przy których poszukiwano optymalnego kształtu przedstawiono schematycznie na rys. 4. Stan obciążenia modelu jest określony siłami: dwiema pionowymi  $P$  i jedną ukośną  $Q$  działającą po przekątnej pod kątem  $\alpha = 33^\circ$ .

Kształtu optymalnego poszukiwano w dwóch przypadkach stanu obciążenia słupa zgięciowego oraz bezzgięciowego. W stanie zgięciowym siłami obciążającymi były siły  $P$  i  $Q$ , natomiast w stanie bezzgięciowym występowały jedynie siły  $P$ .

Jako kryterium wyznaczania optymalnego kształtu słupa monolitycznie połączonego z belką przyjęto stałość niezerowego naprężenia głównego wzdłuż nieobciążonej krawędzi  $EF$  i  $E'F'$  (rys. 4). Wykonano dwa etapy badań. Do badań w pierwszym etapie przyjęto w obydwu przypadkach stanu obciążenia po dwa modele.

W przypadku stanu zgięciowego kształt pierwszego modelu był wyznaczony z kryterium minimalnej energii sprężystej od zginania i ściskania przy stałej objętości tworzywa według elementarnych wzorów wytrzymałości materiałów przy obciążeniu  $P = 75$  kG,  $Q = 30$  kG. Kształt brzegu drugiego modelu założono w postaci elipsy o wyrównanych naprężeniach na półosiach przy tym samym obciążeniu.



Rys. 4. Schemat modelu i jego obciążeń

W przypadku stanu bezzgięciowego kształt brzegu modelu na odcinku  $EF$  (rys. 4) wyznaczono z warunku wyrównania naprężenia brzegowego według elementarnych wzorów wytrzymałości materiałów. Na przykład model 5 wyznaczono ze wzoru (30). Kładąc we wzorze (30)  $\sigma_b = 190$  kG/cm<sup>2</sup> otrzymano równanie uwikłane kształtu brzegu modelu 5.

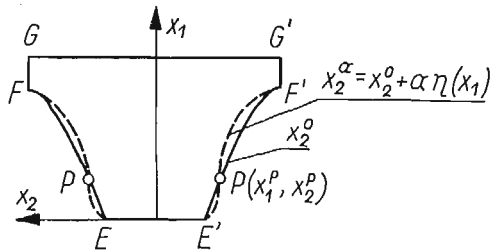
Po wykonaniu badań elastoptycznych w etapie pierwszym w oparciu o uzyskane z nich wartości naprężeń brzegowych zaprojektowano nowe modele do badań w etapie drugim. Wyznaczenia brzegów modeli do badań w etapie drugim dokonano według metody przedstawionej w punkcie 5 niniejszego artykułu, zawierającym jako przykład obliczenie współrzędnych brzegu poprawionego wykonane w oparciu o wyniki badań modelu 1.

Przed przystąpieniem do wyprowadzenia wzorów na przesunięcia brzegu  $\delta$  na podstawie wyników badań modelu niespełniającego warunku optymalizacji, przeprowadzimy rozważania wstępne nad zagadnieniem zmiany naprężenia brzegowego przy zmianie funkcji brzegu.

#### 4. Wpływ kształtu brzegu na naprężenie brzegowe

Rozważmy zagadnienie zmiany naprężenia brzegowego przy zmianie funkcji brzegu na odcinku  $EF$  i symetrycznym do niego odcinku  $E'F'$  (rys. 5). Zakładamy stałość pozostałych brzegów  $E'E$ ,  $FG$ ,  $GG'$ ,  $G'F'$  i obciążeń na nich działających.

W celu wyciągnięcia pewnych wniosków jakościowych odnośnie zmiany naprężenia brzegowego przy zmianie brzegu oprzemy się na twierdzeniu o bliskości zasięgu zmian odkształceń. Twierdzenie to w pracy HEYWOODA ([10] s. 122) podano jako *Proximity*



Rys. 5. Brzeg i jego wariacja

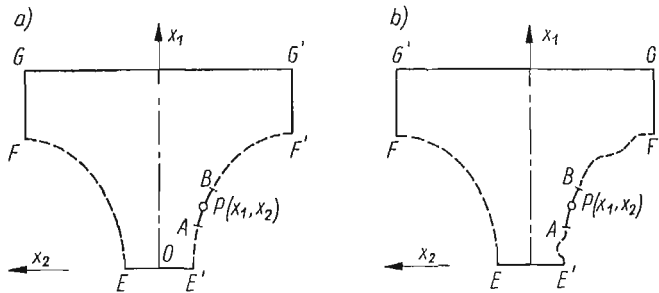
*Low*: «Pole naprężeń zmienia się tylko lokalnie przez lokalne nieregularności w kształcie ciała i lokalny rozkład działających sił».

Bliskość zasięgu zmian pola naprężeń przez lokalną zmianę kształtu ciała została potwierdzona w rozwiązanych przez NEUBORA zagadnieniach koncentracji naprężeń [11]. Druga część przytoczonego twierdzenia jest odmianą sformułowania twierdzenia St. Venanta.

Dowód twierdzenia o bliskości zasięgu zmian odkształceń przez wprowadzenie elementu  $\Delta V$  został podany przez WASIUTYŃSKIEGO w pracy [12].

Opierając się na twierdzeniu o bliskości zasięgu zmian naprężeń przez lokalną zmianę kształtu brzegu wprowadzimy pojęcie *otoczenia wpływu*.

W celu uproszczenia rozważań wprowadzimy definicje odnośnie zagadnienia płaskiego: otoczeniem wpływu danego punktu należącego do brzegu ciała będziemy nazywać taki przedział linii brzegu  $AB$  (rys. 6), w którym wprowadzenie zmiany (karbu) danego



Rys. 6. Otoczenie wpływu punktu  $P(x_1, x_2)$

rzędu wielkości o określonej geometrii powoduje w tym punkcie zmianę naprężenia tego samego rzędu. W zagadnieniu przestrzennym nic by się nie zmieniło w powyższym sformułowaniu jedynie, brzeg liniowy należałoby zastąpić przez powierzchnię ograniczającą, a stan jednoosiowy przez stan dwuosiowy.

Wielkość otoczenia wpływu zależy od geometrii karbu (zmiany). Otoczenie wpływu danego punktu brzegu zwiększa się wraz z wymiarem karbu. Wymiar karbu określa obszar dopuszczalnej zmienności brzegu.

Rozważmy zagadnienie zmiany naprężenia brzegowego przy zmianie funkcji brzegu o ustalonych końcach  $E, F$  (rys. 5).

W przeprowadzonych rozważaniach przez  $x_1, x_2$  oznaczono współrzędne dowolnego punktu rozpatrywanego zakresu zmienności brzegu. Załóżmy, że są to współrzędne kartezjańskie. Niech będzie dany węzeł trójramienny o brzegu opisanym równaniem

$$(6) \quad \overset{0}{x}_2 = \overset{0}{x}_2(x_1).$$

Rozpatrzmy rodzinę brzegów o postaci

$$(7) \quad \overset{\alpha}{x}_2 = \overset{0}{x}_2(x_1) + \alpha\eta(x_1),$$

w której  $\alpha$  oznacza parametr,  $\eta(x_1)$  funkcja równa zero na końcach przedziału  $EF$ . Weźmy punkt  $P(x_1, x_2)$  (rys. 5) należący do wszystkich krzywych rozpatrywanej rodziny brzegów. Wartość naprężenia brzegowego w tym punkcie będzie różna w zależności od charakteru krzywej brzegowej. Zależność tego naprężenia od współrzędnych punktu  $P(x_1, x_2)$  i pochodnych funkcji brzegu  $\overset{\alpha}{x}_2^{(i)}$ , aż do rzędu  $r$  włącznie można wyrazić za pomocą wzoru

$$(8) \quad \sigma_b^\alpha = f(x_1, x_2, \overset{\alpha}{x}_2', \overset{\alpha}{x}_2'', \dots, \overset{\alpha}{x}_2^{(k)}, \dots, \overset{\alpha}{x}_2^{(r)})$$

w którym  $f$  jest funkcją ciągłą  $r+2$  zmiennych, a  $r > k$ .

Aby określić bliżej liczbę  $k$  przeprowadzimy następujące rozumowanie. Rozważmy dwie bliskie krzywe  $\overset{0}{x}_2, \overset{1}{x}_2$ , odpowiadające parametrom  $\alpha = 0, \alpha = 1$ . Niech linie te mają wspólny punkt, którego współrzędne oznaczmy przez  $x_1^P$

Rozwińmy w szereg Taylora obydwie brzegi  $\overset{0}{x}_2$  i  $\overset{1}{x}_2$  w otoczeniu punktu  $x_1^P$ .

$$(9) \quad \overset{0}{x}_2(x_1) = x_2^P(x_1^P) + \overset{0}{x}_2'(x_1^P)(x_1 - x_1^P) + \frac{\overset{0}{x}_2''(x_1^P)}{2!}(x_1 - x_1^P)^2 + \frac{\overset{0}{x}_2^{(k)}(x_1^P)}{k!}(x_1 - x_1^P)^k + \dots +$$

$$+ \frac{\overset{0}{x}_2^{(r)}(x_1^P)}{r!}(x_1 - x_1^P)^r + \int_{x_1^P}^{x_1} \overset{0}{x}_2^{(r+1)}(t)(x_1 - t)^r dt,$$

$$(10) \quad \overset{1}{x}_2(x_1) = x_2^P(x_1^P) + \overset{1}{x}_2'(x_1^P)(x_1 - x_1^P) + \frac{\overset{1}{x}_2''(x_1^P)}{2!}(x_1 - x_1^P)^2 +$$

$$+ \frac{\overset{1}{x}_2^{(k)}(x_1^P)}{k!}(x_1 - x_1^P)^k + \dots + \frac{\overset{1}{x}_2^{(r)}(x_1^P)}{r!}(x_1 - x_1^P)^r + \frac{1}{r!} \int_{x_1^P}^{x_1} \overset{1}{x}_2^{(r+1)}(t)(x_1 - t)^r dt.$$

Tym dwóm brzegom w punkcie  $x_1^P$  będą odpowiadać naprężenia  $\sigma_b^0$  i  $\sigma_b^1$  wyznaczone ze wzoru (8)

$$(11) \quad \sigma_b^0 = f(x_1^P, x_2^P, \overset{0}{x}_2', \overset{0}{x}_2'', \dots, \overset{0}{x}_2^{(k)}, \dots, \overset{0}{x}_2^{(r)}),$$

$$(12) \quad \sigma_b^1 = f(x_1^P, x_2^P, \overset{1}{x}_2', \overset{1}{x}_2'', \dots, \overset{1}{x}_2^{(k)}, \dots, \overset{1}{x}_2^{(r)}).$$

Założmy teraz, że istnieje taka liczba  $k$ , że

$$(13) \quad \overset{0}{x}_2' = \overset{1}{x}_2', \quad \overset{0}{x}_2'' = \overset{1}{x}_2'', \quad \dots, \quad \overset{0}{x}_2^{(k)} = \overset{1}{x}_2^{(k)}, \quad \overset{0}{x}_2^{(k+1)} \neq \overset{1}{x}_2^{(k+1)}, \quad \dots, \quad \overset{0}{x}_2^{(r+1)} \neq \overset{1}{x}_2^{(r+1)},$$

przy której obydwie krzywe można przyjąć za identyczne w otoczeniu wpływu punktu  $x_1^P$ .



Z założenia identyczności obydwóch brzegów w strefie wpływu punktu  $P$  o współrzędnych  $x_1^p, x_2^p$  wynika równość naprężeń brzegowych w tym punkcie

$$(14) \quad \sigma_b^0 = \sigma_b^1.$$

Jeżeli  $k$  jest takie, że obydwie krzywe (9) i (10) można przyjąć za identyczne w otoczeniu wpływu danego punktu, to naprężenia w obydwu przypadkach krzywych brzegowych będą identyczne. Ponieważ pochodne tych krzywych względem ich współrzędnych od rzędu  $k$  do  $r$  są różne zatem wnioskujemy, że naprężenie brzegowe zależy od pochodnych tylko od rzędu  $k$  włącznie

$$(15) \quad \sigma_b = f[x_1, x_2, x_2'(x_1), x_2''(x_1), \dots, x_2^{(k)}(x_1)].$$

Liczba  $k$  zależy bezpośrednio od wielkości otoczenia wpływu, albo mówiąc inaczej od wielkości obszaru, w którym dopuszczamy zmiany brzegu,  $k$  jest tym większą liczbą naturalną, im większe dopuszczamy otoczenie krzywej.

Jeżeli założymy, że rozpatrujemy zmianę naprężenia na krzywych gładkich i w bezpośrednim otoczeniu danej krzywej — o małych dopuszczalnych zmianach brzegu, to można rozpatrywać naprężenie brzegowe jako funkcję współrzędnych kartezjańskich

$$(16) \quad \sigma_b = f(x_1, x_2).$$

Wynik rozważań (16) zostanie zastosowany poniżej do wyznaczenia przybliżonej wartości gradientu naprężenia brzegowego generowanego przez zmianę funkcji brzegu, z pola skalarnego zależnego tylko od współrzędnych  $x_1, x_2$ .

## 5. Metoda gradientu korygowania kształtu brzegu na podstawie wyników badań wstępnego modelu

**5.1. Wyprowadzenie wzorów na współrzędne brzegu poprawionego.** Metoda korygowania kształtu brzegu jest oparta na następujących wnioskach wynikających z wyżej przeprowadzonych rozważań:

— konstruowanie funkcji naprężenia brzegowego występującego przy zmianach brzegu w dopuszczalnym obszarze zmienności daje się sprowadzić do pola skalarnego zależnego od skończonej liczby zmiennych niezależnych,

— rząd zmiennych niezależnych przy konstruowaniu pola naprężenia brzegowego w przypadku małych obszarów dopuszczalnej zmienności i dostatecznie regularnej klasy brzegów może być tak niski, że pole to można traktować jako zależne tylko od współrzędnych kartezjańskich.

Z teorii pola wiadomo, że:

$$(17) \quad d\sigma_b = \text{grad } \sigma_b \cdot d\mathbf{r},$$

$$(18) \quad \text{grad } \sigma_b = \sigma_{b,1} \mathbf{i} + \sigma_{b,2} \mathbf{j}.$$

We wzorach (17) i (18) oznaczono:

$d\mathbf{r}$  —  $eds$  przyrost wektora miejsca,

$\mathbf{i}$  wersor kierunku  $x_1$ ,

$\mathbf{j}$  wersor kierunku  $x_2$ .

Jeżeli  $\mathbf{e}$  jest jednostkowym wektorem gradientu, to przyrost pola naprężenia wzdłuż jego linii o długości różniczkowej  $ds$  wyniesie

$$(19) \quad d\sigma_b = \|\text{grad } \sigma_b\| ds.$$

Przy małych zmianach brzegu możemy zastąpić różniczki występujące we wzorze (19) przez skończone przyrosty, a więc:

$$(20) \quad d\sigma_b = \bar{\sigma}_b - \sigma_b^r, \quad ds = \delta.$$

Przyjęto tu następujące oznaczenia:

$\bar{\sigma}_b$  wartość, do której wyrównujemy naprężenia brzegowe,

$\sigma_b^r$  wartość naprężenia brzegowego w modelu badanym,

$\delta$  różnica odległości punktów brzegu poprawionego i badanego mierzona wzdłuż wektora gradientu. Wielkość  $\delta$  przyjęto nazywać *przesunięciem brzegu*.

Podstawiając (20) do (19) otrzymano wzór na przesunięcie brzegu

$$(21) \quad \delta = ds = \frac{\bar{\sigma}_b - \sigma_b^r}{\|\text{grad } \sigma_b\|}.$$

Wzór (21) może być porównywany np. ze wzorem empirycznym (5) na poprawę brzegu, zaproponowanym przez HEYWOODA. Oznaczając współrzędne punktu, w którym kształt ma być skorygowany przez  $x_1, x_2$ , poprawionego przez  $X_1, X_2$  znajdujemy:

$$(22) \quad \begin{aligned} X_1 &= x_1 + \Delta x_1, \\ X_2 &= x_2 + \Delta x_2. \end{aligned}$$

Przyrosty współrzędnych kartezjańskich obliczono z zależności:

$$(23) \quad \Delta x_1 = \delta \cos \alpha, \quad \Delta x_2 = \delta \cos \beta,$$

w których  $\cos \alpha, \cos \beta$  cosinusy kierunkowe gradientu pola naprężenia brzegowego

$$(24) \quad \cos \alpha = \frac{\sigma_{b,1}}{\sqrt{\sigma_{b,1}^2 + \sigma_{b,2}^2}}, \quad \cos \beta = \frac{\sigma_{b,2}}{\sqrt{\sigma_{b,1}^2 + \sigma_{b,2}^2}}.$$

Podstawiając (23) i (24) do (22) otrzymano ostatecznie wzory na współrzędne brzegu poprawionego:

$$(25) \quad X_1 = x_1 + \frac{\bar{\sigma}_b - \sigma_b^r}{\sigma_{b,1}^2 + \sigma_{b,2}^2} \sigma_{b,1}, \quad X_2 = x_2 + \frac{\bar{\sigma}_b - \sigma_b^r}{\sigma_{b,1}^2 + \sigma_{b,2}^2} \sigma_{b,2}.$$

Wzory (25) odnoszą się do dowolnego modelu i dowolnych obciążeń nań działających. Przystosowanie wzoru (25) do danego modelu polega na przyjęciu odpowiedniego pola skalarnego naprężeń brzegowych  $\sigma_b$ .

**5.2. Przykład obliczenia współrzędnych brzegu poprawionego wykonany w oparciu o wyniki badań modelu 1.** Funkcje naprężenia brzegowego  $\sigma_b$  na odcinku  $EF$  (rys. 4) przyjęto poprzez modyfikację wzorów wytrzymałości materiałów w sposób następujący: zakładając, że są znane naprężenia normalne  $\sigma_1$  i  $\sigma_2$  i biorąc pod uwagę, że naprężenie główne o kierunku normalnym do brzegu jest równe zero (brzeg nieobciążony) i wychodząc z pierwszego niezmiennika naprężeń  $I_1$  określono wartość naprężenia brzegowego jako

$$(26) \quad I_1 = \sigma_b = \sigma_1 + \sigma_2.$$

Przyjmując, że:

$$(27) \quad \sigma_1^0 = \frac{M(x_1)}{W(x_2)} + \frac{N(x_1)}{A(x_2)}, \quad \sigma_2^0 = \frac{M(\eta)}{W(x_1)} + \frac{N(\eta)}{A(x_1)},$$

otrzymano

$$(28) \quad \sigma_b^0 = \frac{M(x_1)}{W(x_2)} + \frac{N(x_1)}{A(x_2)} + \frac{M(\eta)}{W(x_1)} + \frac{N(\eta)}{A(x_1)}.$$

We wzorach (27) i (28) przyjęto następujące oznaczenia:

$x_1, x_2$  współrzędne dowolnego punktu rozpatrywanego brzegu  $EF$  (rys. 4),  
 $M(x_1), N(x_1)$  moment zginający i siła wzdłużna w przekroju poziomym słupa, odniesione do jego środka ciężkości,

$M(\eta), N(\eta)$  moment zginający i siła wzdłużna w przekroju pionowym belki, odniesione do jej środka ciężkości,

$W(x_2), A(x_2)$  wskaźnik wytrzymałości i pole przekroju poziomego słupa,

$W(x_1), A(x_1)$  wskaźnik wytrzymałości i pole przekroju pionowego belki.

Wzór przybliżony (28) mógłby być zastosowany do wyznaczenia współrzędnych brzegu poprawionego ze wzoru (25), bowiem w przedstawianej metodzie nie postuluje się ściśłego określania pola naprężenia brzegowego. Stawiane jest jedynie wymaganie, aby zależność naprężenia brzegowego od współrzędnych brzegu była wyprowadzona z rozważań przybliżonych, jak na przykład w tym przypadku przy użyciu wzorów wytrzymałości materiałów. Jednakże jest oczywiste, że im ściślejszą postać funkcji przyjmujemy za podstawę do obliczenia gradientu naprężenia brzegowego tym wyniki będą lepsze. Dążąc do uściślenia wzoru (28) wprowadzono współczynniki funkcyjne (29):

$$(29) \quad \beta_1^0 = \left[ \frac{l_1 - x_2}{l_1 - b} \right]^2 \beta_1, \quad \beta_3^0 = \frac{x_1^2}{(l-a)^2} \beta_3.$$

Wprowadzając współczynniki (29) do wzoru (28) otrzymano

$$(30) \quad \sigma_b = \left[ \frac{M(x_1)}{W(x_2)} + \frac{N(x_1)}{A(x_2)} \right] \left[ \frac{l_1 - x_2}{l_1 - b} \right]^2 \beta_1 + \left[ \frac{M(\eta)}{W(x_1)} + \frac{N(\eta)}{A(x_1)} \right] \left( \frac{x_1}{l-a} \right)^2 \beta_3.$$

Postać wyrażenia (29) została zaproponowana po porównaniu wyników z badań czterech modeli z pierwszego etapu badań z wartościami wyznaczonymi ze wzoru (30).

Współczynnik  $\beta$  jest współczynnikiem koncentracji naprężeń w punkcie o współrzędnej  $x_1 = 0, x_2 = b$  (punkt  $E$  na rys. 4), a współczynnik  $\beta_3$  jest współczynnikiem koncentracji w punkcie modelu o współrzędnych  $x_2 = l_1, x_1 = l-a$  (punkt  $F$  na rys. 4). Można się o tym łatwo przekonać podstawiając współrzędne punktów  $E$  i  $F$  do wzoru (30).

$$(31) \quad \beta_1 = \frac{\sigma_b^0}{\frac{M(x_1)}{W(x_2)} + \frac{N(x_1)}{A(x_2)}} \bigg|_{\substack{x_1 = 0 \\ x_2 = b}}, \quad \beta_3 = \frac{\sigma_b^0}{\frac{M(\eta)}{W(x_1)} + \frac{N(\eta)}{A(x_1)}} \bigg|_{\substack{x_1 = l-a \\ x_2 = l_1}}.$$

We wzorze (31)  $\sigma_b^0$  oznacza naprężenie brzegowe otrzymane z badań.

Współczynniki  $\beta_1, \beta_3$  wyznaczone po wykonaniu pierwszego etapu badań wynosiły:  $\beta_1 = 1,025, \beta_3 = 1,243$ .

Momenty i siły podłużne w przypadku modelu 1 (rys. 4) są określone następującymi funkcjami:

$$(32) \quad \begin{aligned} M(x_1) &= T_A x_1, & N(x_1) &= N_A, \\ M(\eta) &= M(x_1, x_2) = T_D(3l_1 - x_2) - \frac{N_D(l - x_1 - a)}{2}, \\ N(\eta) &= N_D. \end{aligned}$$

Podstawiając dane z badań  $P = 75$  kG,  $Q = 30$  kG,  $\sin \alpha = 0,5547$ ,  $\cos \alpha = 0,8321$  otrzymamy:

$$\begin{aligned} N_A &= 2P + Q \sin \alpha = 150 + 30 \cdot 0,5547 = 166,4 \text{ kG}, \\ T_A &= Q \cos \alpha = 30 \cdot 0,8321 = 25 \text{ kG}, \\ T_D &= P + Q \sin \alpha = 75 + 30 \cdot 0,5547 = 91,41 \text{ kG}, \\ N_D &= Q \cos \alpha = 30 \cdot 0,8321 = 25 \text{ kG}. \end{aligned}$$

Funkcje określające parametry geometryczne w przypadku modelu 1 mają postać:

$$(33) \quad \begin{aligned} W(x_2) &= \frac{2g}{3} (x_2)^2, & A(x_2) &= 2gx_2, \\ W(x_1) &= \frac{g(l+a-x_1)^2}{6}, & A(x_1) &= g(l+a-x_1). \end{aligned}$$

Podstawiając (33) i (32) do (30) przy danych  $l = 8$  cm,  $l_1 = 4$  cm,  $a = 3$  cm,  $g = 1$  cm,  $b = 0,81$  cm otrzymano:

$$(34) \quad \sigma_b = \left[ \frac{37,5x_1}{x_2^2} + \frac{83,2}{x_2} \right] \left[ \frac{4-x_2}{3,19} \right]^2 \beta_1 + \left[ \frac{548,45(12-x_2) - 75(5-x_1)}{(11-x_1)^2} + \frac{25}{(11-x_1)} \right] \left[ \frac{x_1}{5} \right]^2 \beta_3.$$

Przez różniczkowanie (34) otrzymano:

$$(35) \quad \begin{aligned} \sigma_{b,1} &= \frac{37,5}{x_1^2} \left( \frac{4-x_2}{3,19} \right)^2 \beta_1 + \left[ \frac{1096,9(12-x_2) - 150(5-x_1)}{(11-x_1)^3} + \frac{75}{(11-x_1)^2} + \right. \\ &+ \left. \frac{25}{(11-x_1)^2} \right] \left( \frac{x_1}{5} \right)^2 \beta_3 + \left[ \frac{1096,9(12-x_2) - 150(5-x_1)}{(11-x_1)^2} + \frac{50}{11-x_1} \right] \frac{x_1}{25} \beta_3, \\ \sigma_{b,2} &= - \left[ \frac{75x_1}{x_2^3} + \frac{83,2}{x_2^2} \right] \left( \frac{4-x_2}{3,19} \right)^2 \beta_1 - \\ &- \left[ \frac{75x_1}{x_2^2} + \frac{166,4}{x_2} \right] \left[ \frac{4-x_2}{3,19^2} \beta_1 - \frac{548,45}{(11-x_1)^2} \right] \left( \frac{x_1}{5} \right)^2 \beta_3. \end{aligned}$$

Podstawiając współrzędne w dziesięciu punktach brzegu obliczono wartości numeryczne pochodnych danych wzorem (35). Wyniki zestawiono w tabelicy 1, która zawiera również wartości naprężeń brzegowych otrzymanych z badań modelu 1. W tabelicy tej wykonano obliczenie współrzędnych brzegu poprawionego według wzoru (25) na podstawie wyników badań modelu 1. Wykres kształtu wykonany w oparciu o obliczone w tabelicy współrzędne brzegu poprawionego przedstawiono na rys. 11a. Wykres ten jest

Tablica 1. Obliczanie współrzędnych brzegu poprawionego na podstawie wyników badań modelu 1  $\bar{\sigma} = 158,2 \text{ kG/cm}^2$

$x_1$ cm	$x_2$ cm	$\sigma_b^f$ kG/cm <sup>2</sup>	$\sigma - \sigma_b^f$ kG/cm <sup>2</sup>	$\sigma_{b,1}$ kG/cm <sup>3</sup>	$\sigma_{b,2}$ kG/cm <sup>3</sup>	$\sigma_{b,1}^2$ kG <sup>2</sup> /cm <sup>6</sup>	$\sigma_{b,2}^2$ kG <sup>2</sup> /cm <sup>6</sup>	$\sigma_{b,1}^2 + \sigma_{b,2}^2$ kG <sup>2</sup> /cm <sup>6</sup>	$\frac{\sigma_{b,1}}{\sigma_{b,1}^2 + \sigma_{b,2}^2}$ cm <sup>3</sup> /kG	$\frac{\sigma_{b,2}}{\sigma_{b,1}^2 + \sigma_{b,2}^2}$ cm <sup>3</sup> /kG	$\Delta x_1$ cm	$\Delta x_2$ cm	$X_1$ cm	$X_2$ cm
0,0	0,81	106,2	52,0	59,1	-197,7	3 494	39 085	42 579	0,00014	-0,00464	0,007	-0,241	0,007	0,569
1,0	0,89	144,6	13,6	54,7	-297,0	2 992	88 126	91 118	0,00060	-0,00326	0,008	-0,044	1,008	0,846
2,0	1,07	146,9	11,3	53,7	-276,6	2 886	76 474	79 360	0,00068	-0,00349	0,008	-0,039	2,008	1,031
3,0	1,34	144,6	13,6	60,0	-171,6	3 596	29 453	33 030	0,00182	-0,00519	0,025	-0,070	3,025	1,270
4,0	2,01	140,1	18,1	86,6	-63,8	7 498	4 073	11 571	0,00748	-0,00552	0,135	-0,100	4,135	1,910
4,2	2,28	144,6	13,6	94,3	-46,9	8 900	2 194	11 094	0,00850	-0,00422	0,116	-0,057	4,316	2,223
4,4	2,64	146,9	11,3	102,6	-31,9	10 521	1 020	11 541	0,00889	-0,00277	0,100	-0,031	4,500	2,609
4,6	3,03	146,9	11,3	111,8	-25,4	12 506	646	13 152	0,00850	-0,00193	0,096	-0,022	4,696	3,008
4,8	3,51	158,2	0,0	123,5	-20,9	15 255	438	15 692	0,00787	-0,00133	0,000	0,000	4,800	3,510
5,0	4,00	158,2	0,0	130,9	-19,1	17 143	365	17 509	0,00748	-0,00109	0,000	0,000	5,008	4,000

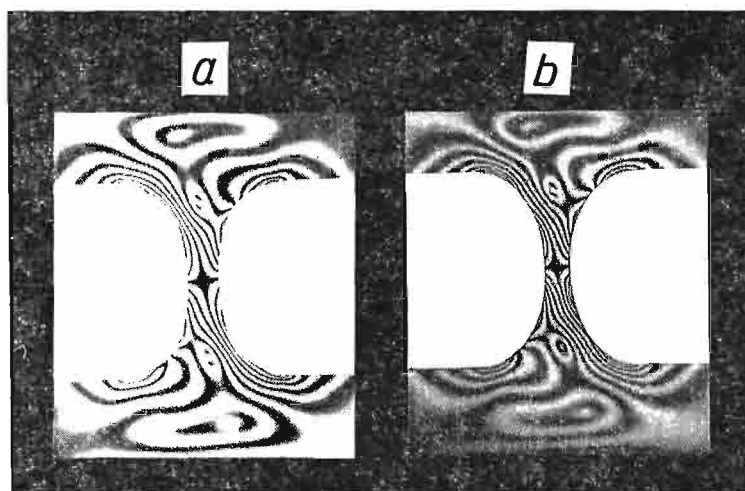
jednocześnie kształtem brzegu modelu 3 poddawanego badaniom w stanie zgięciowym w etapie drugim. Analogicznie na podstawie wyników badań modelu 5 zaprojektowano model 6 do badań w stanie bezzgięciowym w etapie drugim (rys. 11b).

### 6. Opis badań

Wykonano badania sześciu modeli. W etapie pierwszym wykonano badania czterech modeli. Numerami 1 i 2 oznaczono modele badane w stanie zgięciowym, a numerami 4 i 5 w stanie bezzgięciowym słupa. W etapie drugim wykonano badania dwóch modeli: stanowi zgięciowemu obciążeniu odpowiada Nr 3, a stanowi bezzgięciowemu Nr 6.

Jak wspomniano wyżej kryterium stałości naprężenia brzegowego sprowadza się w elastooptyce do łatwo sprawdzalnego, wizualnego efektu równoległości skrajnej izochromy do kształtowanego brzegu. Poszukiwano więc takich kształtów modelu, przy których skrajna izochroma była równoległa do kształtowanej krawędzi na odcinkach  $EF$ ,  $F'L'$  w stanie zgięciowym i  $EFL$ ,  $E'F'L'$  w stanie bezzgięciowym słupa (rys. 4).

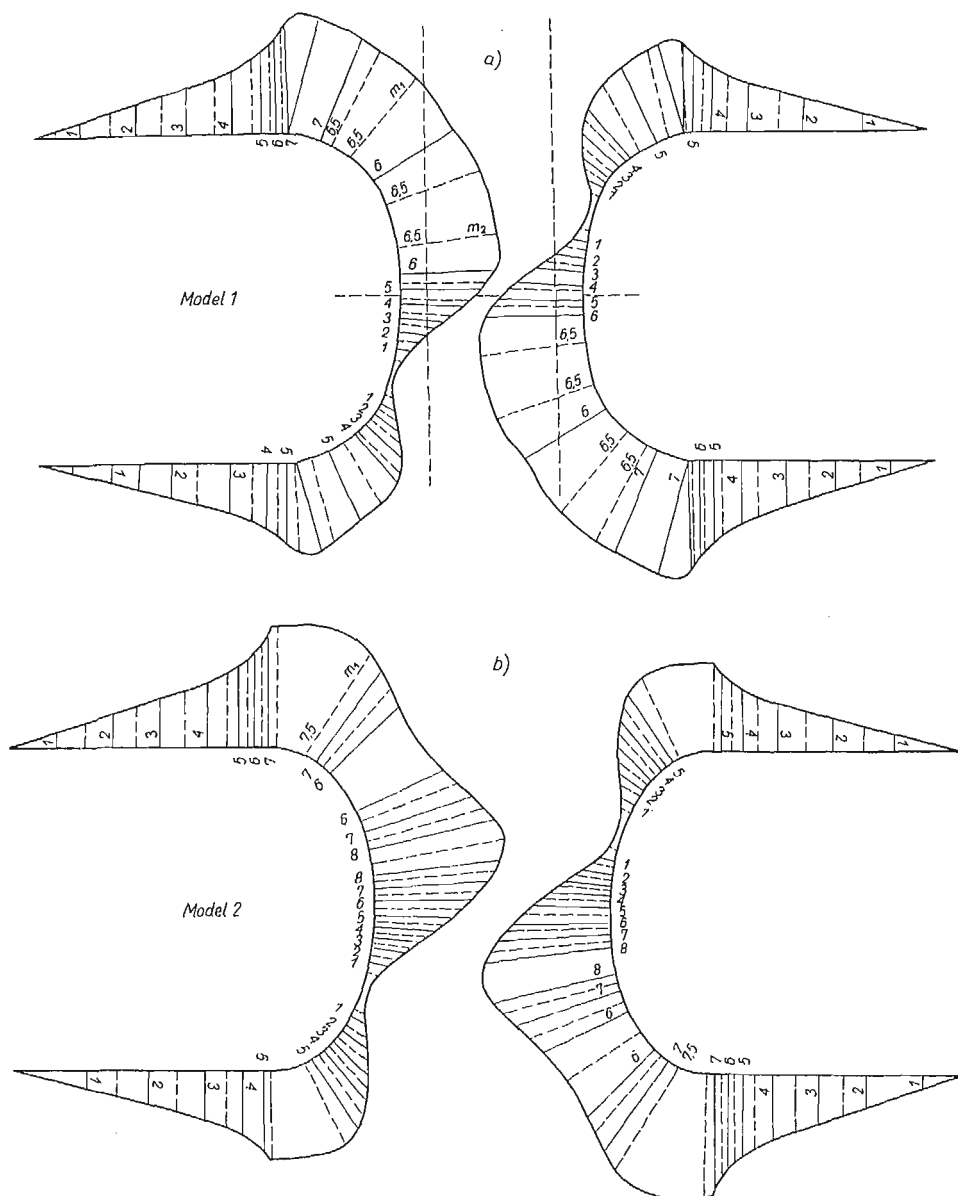
Modele wykonano z materiału elastooptycznego VP 1527 w stanie wygrzewanym. Obciążenia w postaci trzech sił skupionych: dwóch pionowych  $P$  i jednej ukośnej  $Q$  realizowano bezpośrednio przez układ dźwigni i krążka. Badania wykonano w polaryskopie o średnicy pola widzenia 30 cm w świetle rozproszonym. W każdym przypadku obciążenia rejestrowano obrazy izochrom całkowitych i połówkowych. Obrazy izochrom uzyskiwano w monochromatycznym świetle sodowym. Obrazy te rejestrowano za pomocą aparatu Exacta Varex na błonie panchromatycznej o czułości 10 DIN.



Rys. 7. Obrazy izochrom w modelach przy obciążeniu  $P = 75$  kG,  $Q = 30$  kG; a) model 1, b) model 2

W badaniach etapu pierwszego na podstawie zdjęć izochrom wykonano wykresy naprężeń brzegowych.

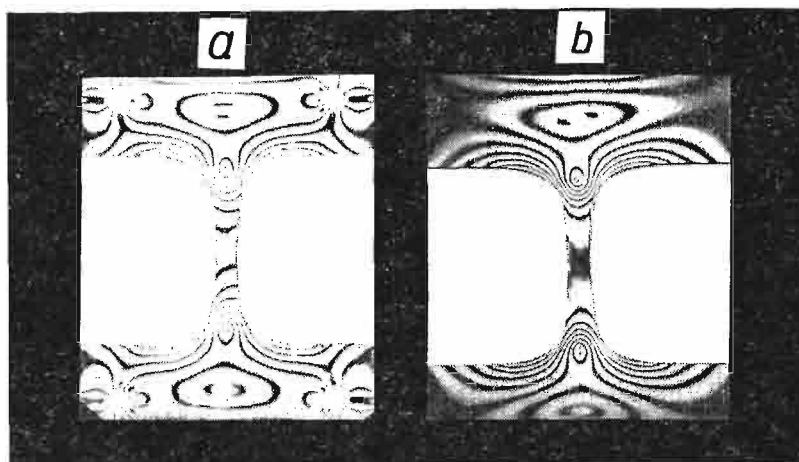
Izochromy przy siłach  $P = 75$  kG,  $Q = 30$  kG w modelu 1 przedstawiono na rys. 7a, a w modelu 2 na rys. 7b.



Rys. 8. Wykresy naprężeń brzegowych przy obciążeniu  $P = 75 \text{ kG}$ ,  $Q = 30 \text{ kG}$ ; a) model 1, b) model 2

Wykresy naprężeń brzegowych przy tym obciążeniu wykonano na rysunkach 8a i 8b. Obraz izochrom w modelu 4 przy sile  $P = 110$  kG i w modelu 5 przy sile  $P = 112,5$  kG przedstawiono na rys. 9, a wykresy naprężeń brzegowych wykonano na rys. 10.

Badania w etapie drugim wykonano przy różnych wartościach sił  $P$  i  $Q$ . W stanie zgięciowym siły te zmieniono proporcjonalnie tak, że ich stosunek wynosił  $P:Q = 2,5$  i był równy stosunkowi tych sił w etapie pierwszym. Ponieważ efekt równoległości skrajnej izochromy do brzegu w badaniach etapu drugiego był niewątpliwy, zdjęcia izochrom



Rys. 9. Obraz izochrom w modelach; a) model 4 pod obciążeniem  $P = 110$  kG, b) model 5 pod obciążeniem  $P = 112,5$  kG

wykonywano przy obciążeniach odpowiadających położeniom skrajnych izochrom na brzegu badanego modelu.

Zdjęcia odpowiadające położeniom na brzegu modelu 3 kolejnych połowkowych izochrom od rzędu 0,5 do 3,5 zestawiono na rys. 12a. Analogiczne zdjęcia izochrom na brzegu modelu 6 zestawiono na rys. 12b.

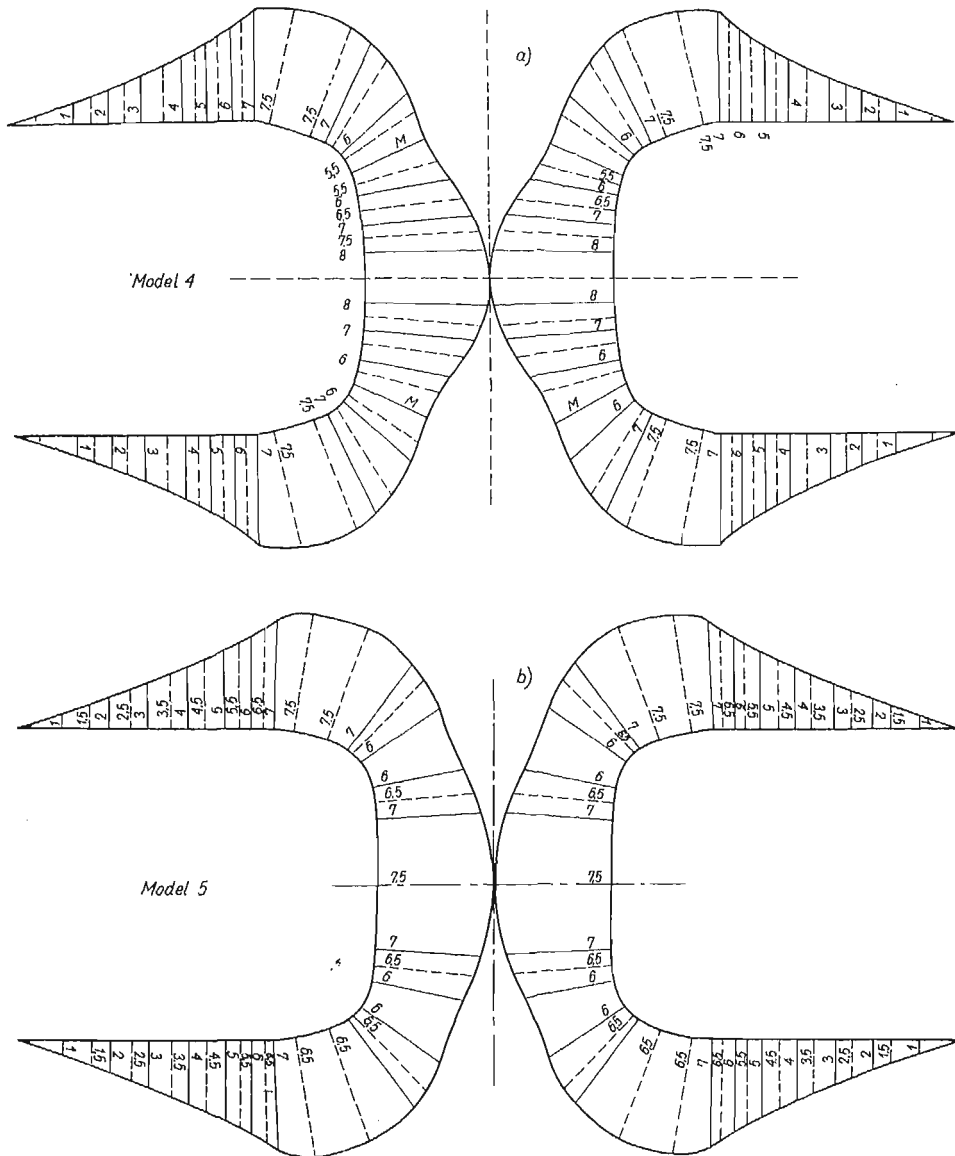
Na podstawie rys. 12a i 12b stwierdzono, że kształt brzegu modelu 3 (rys. 11a) może być przyjęty (rys. 11b) jako rozwiązanie stanu zgięciowego, a kształt modelu 6 — stanu bezzgięciowego słupa.

Uzyskanie zadowalającego spełnienia warunku kształtowania już w drugim etapie badań stanowi potwierdzenie opisanej w punkcie 5 metody korekcji brzegów. Zdaniem autorów niniejszego artykułu dalszy postęp w rozwiązywaniu zagadnień wyznaczania kształtów brzegu modelu jest zależny od udoskonalenia techniki badawczej oraz dokładności wykonywania badanego modelu.

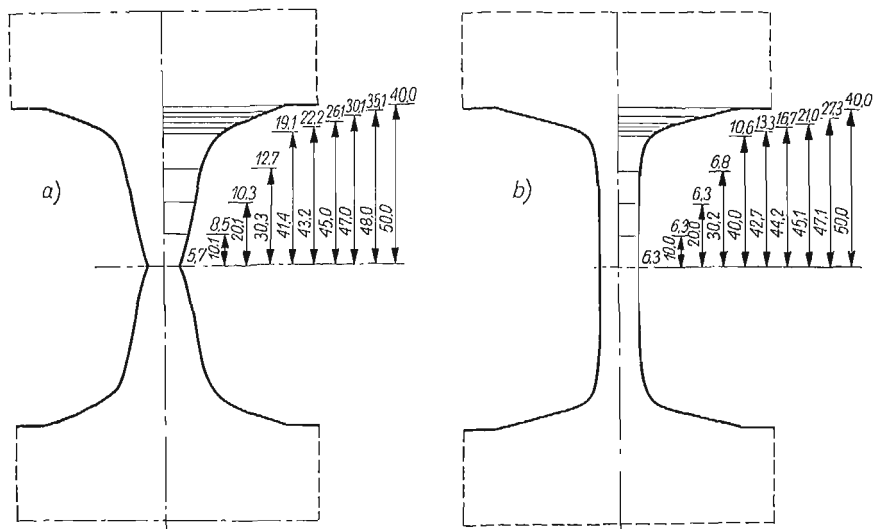
#### 7. Wnioski ogólne dotyczące kształtu brzegu równej wytrzymałości

Pierwsze kolejne pochodne funkcji brzegu równej wytrzymałości są ciągłe względem jego współrzędnych.

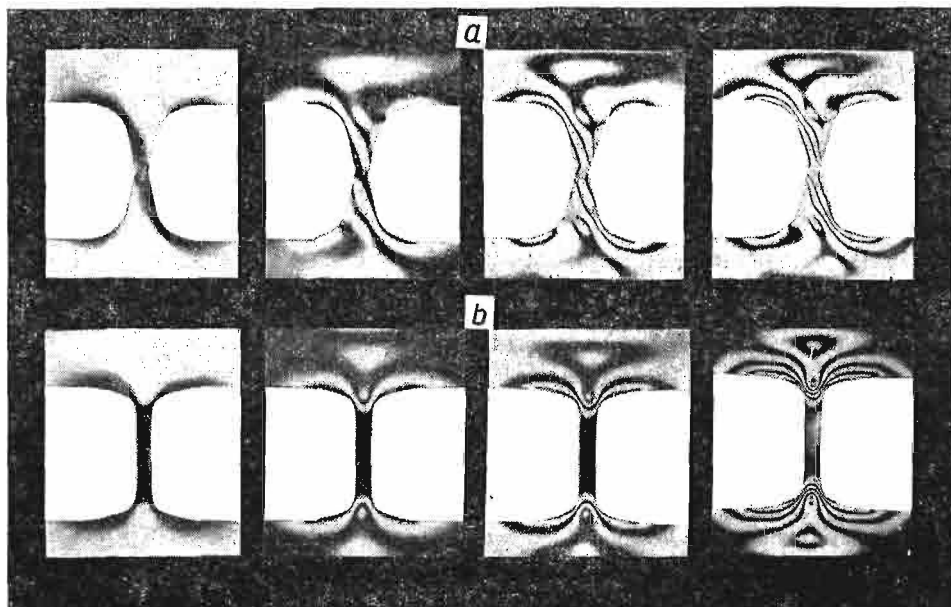




Rys. 10. Wykresy naprężeń brzegowych: a) w modelu 4 pod obciążeniem  $P = 110 \text{ kG}$ , b) w modelu 5 pod obciążeniem  $P = 112,5 \text{ kG}$

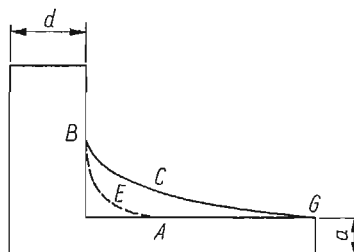


Rys. 11. Wyznaczone kształty brzegów równej wytrzymałości: a) stan zgięciowy modelu, b) stan bezzgięciowy modelu



Rys. 12. Obrazy izochrom połwkowych w modelach przy obciążeniach odpowiadających położeniom na brzegu ich kolejnych rzędów od 0,5 do 3,5.; a) model 3, b) model 6

Długość linii łączącej dwie części jest większa od strony tej części, która posiada większe nominalne naprężenie. Jeżeli nominalne naprężenie wzdłuż strony  $A$  (rys. 13) jest większe w porównaniu ze stroną  $B$ , wtedy linia łącząca punkty  $G$  i  $B$  o stałym naprężeniu ma kształt, jak pokazano na rysunku. W przypadku, kiedy szerokości łączonych boków  $a$  i  $d$  są równe i z obydwu stron występują równe naprężenia nominalne, linia brzegu jest symetryczna względem jej środka,  $AEB$  na rys. 13. Promień krzywizny jest największy w punkcie  $A$  i  $B$ , a najmniejszy w punkcie środkowym. Podobna jest relacja pomiędzy stosunkiem szerokości ścian łączonych części,  $a:d$ . Linia brzegu jest dłuższa od strony elementu o mniejszej szerokości,  $GCB$  na rys. 13. Kształt linii brzegu zależy



Rys. 13. Zależność kształtu brzegu od naprężenia nominalnego i stosunku szerokości boków

od typu obciążenia, pełniejszy przekrój jest wymagany dla obciążenia rozciągającego niż dla zginania lub skręcania (rys. 2).

Dotychczas nie została opracowana metoda, która pozwoliłaby na drodze teoretycznej wyznaczyć linie brzegu równej wytrzymałości konstrukcji płaskiej przy dowolnym obciążeniu. Dlatego też przy projektowaniu nowych konstrukcji podlegających złożonym stanom obciążenia nadal konieczne jest stosowanie badań eksperymentalnych. Przedstawiona w punkcie 5 metoda poprawy brzegu stanowi dalszy postęp w rozwiązywaniu zagadnienia wyznaczania linii brzegu o stałym naprężeniu poprzez elastooptyczne badania modelowe.

#### Literatura cytowana w tekście

1. I. BABUŠKA, J. KAUTSKY, *Ein Beitrag zur Theorie der Kerbspannungen*, ZAMM, 41 (1961).
2. J. KAUTSKY, *Aproximation of solution of Dirichlet's problem on nearly circular domains and their applications in numerical methods*, Aplikace matematiky, 3 (1962).
3. Г. П. ЧЕРЕПАНОВ, *Обратная упруго-пластическая задача в условиях плоской деформации*, Изв. Акад. Наук СССР, Отд. Тех. Наук. Мех. и Маш., 1 (1963).
4. I. BABUŠKA, J. KAUTSKY, *Über die Optimierung von Kerbformen*, ZAMM, 43/1, 2 (1963).
5. R. V. BAUD, *Fillet profiles for constant stress*, Machinist, June 23, 1934. Product Engg. Apr. 1934, 133.
6. A. THUM and W. BAUTZ, *Photoelastic analysis of streamline fillets*, Forsch. Ing. Wessen, 6 (1935), 269.
7. A. J. DURELLI, W. M. MURRAY, *Stress distribution around an alliptical discontinuity in any two dimensional, uniform and axial, system of combined stress*, Proc. Soc. Exp. Stress. Anal., 1, 1 (1943).
8. R. B. HEYWOOD, *Tensile fillet stresses loaded projections*, Optimum thread form. Proc. IME, 195 (1948).
9. R. B. HEYWOOD, *Modern applications of photoelasticity*, Proc. Inst. Mech. Engrs., 158 (1948).
10. R. B. HEYWOOD, *Designing by photoelasticity*, Chapman, Hall., London 1952.
11. H. NEUBER, *Kerbspannungslehre*, Berlin 1938.

12. Z. WASIUTYŃSKI, *A theorem on the concentration of load reinforcement effect of structure*, Bull. Acad. Polon. Sci., Série Sci. Techn., 3, 17 (1969).
13. S. OWCZAREK, *Stan naprężenia na brzegu połączenia belki ze słupem*, Inżynieria i Budownictwo, grudzień 1969.

## Резюме

ПРИМЕНЕНИЕ ПОЛЯРИЗАЦИОННО - ОПТИЧЕСКИХ МОДЕЛЬНЫХ  
ИССЛЕДОВАНИЙ ДЛЯ ОПРЕДЕЛЕНИЯ ОПТИМАЛЬНЫХ ОЧЕРТАНИЙ  
ПЛОСКИХ КОНСТРУКЦИЙ

Сформулирована задача об определении очертаний плоских конструкций, удовлетворяющих условию постоянства напряжения на краю. Дан обзор работ, относящихся к этому вопросу. Более обширно изложен экспериментальный метод, состоящий в коррекции первоначальной модели, не удовлетворяющей условию оптимального формирования, путем добавления или изъятия материала. Необходимое изменение края вычисляется по данным поляризационно-оптических исследований, причем приближенное значение градиента напряжений определяет новое, исправленное очертание модели. Эта процедура повторяется до получения выравненного краевого напряжения.

Метод иллюстрируется примером определения линии перехода от балки к опорному столбу.

## Summary

APPLICATION OF PHOTOELASTIC MODEL INVESTIGATIONS FOR DETERMINATION OF  
OPTIMUM SHAPES OF TWO-DIMENSIONAL STRUCTURES

The problem of determination of shapes of plane structures satisfying the condition of constant boundary stresses is formulated in the paper. Survey of relevant literature on this subject is given. Moreover, an experimental method consisting in improving the initial model by adding or subtracting some material is presented in a more detailed manner. The displacement of the boundary calculated on the basis of photoelastic investigations and an approximate value of the stress gradient give the new improved shape of the model. This procedure may be repeated as long as the uniform boundary stress is obtained. The method described is illustrated on the example of determination of the transition line between a column and a beam.

NISTYTUT PODSTAWOWYCH PROBLEMÓW TECHNIKI PAN

*Praca została złożona w Redakcji dnia 4 października 1971 r.*

---